

Гарантийные обязательства

Гарантийный срок составляет 2 года.

Производитель не несет ответственность по гарантии в случае:

- не соблюдения правил по установке;
- механических воздействий (изделия с механическими повреждениями, трещинами на корпусе внутри изделия, поврежденными разъемами и проводами);
- коррозии и воздействие на изделие различных жидкостей;
- действие обстоятельств непреодолимой силы.

Гарантийный срок на услуги по инсталляции компонентов определяется сервисной организацией производящей данный вид услуг.

Комплект поставки:

Предохранитель с колодкой	1 компл	Болты крепления розетки	3 компл
Блок согласования	1 шт	Ответвитель	5 шт
Розетка 7-ми контактная	1 шт	Кабельная стяжка	3 шт
Жгут электропроводов	1 компл	Инструкция	1 шт

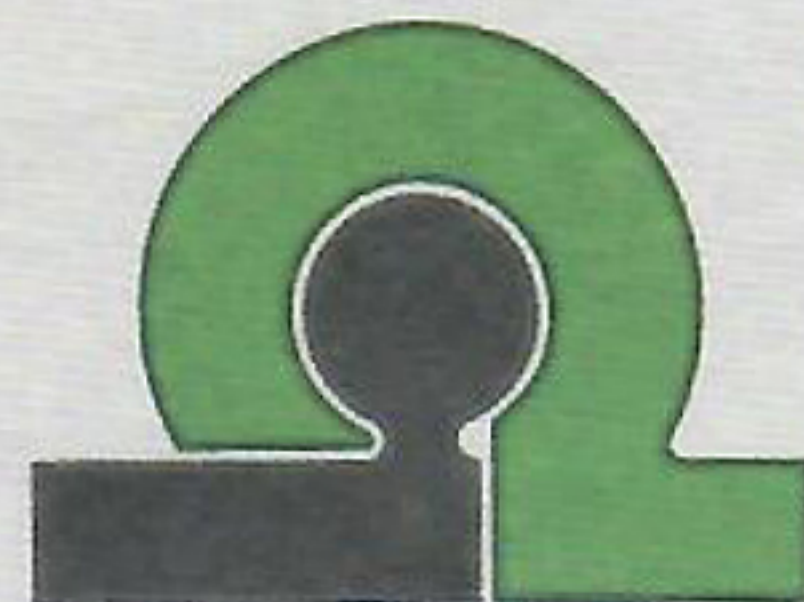
ДАТА ПРИОБРЕТЕНИЯ _____

НАИМЕНОВАНИЕ ОРГАНИЗАЦИИ ПРОДАВЦА _____

М.П.

Телефон горячей линии тех.поддержки
8 800 200 63 85

Изготовлено ООО «УралАвтоДоп»



Leader Plus

завод по производству фаркопов

SM-3.0 LITE

РУКОВОДСТВО

по установке и эксплуатации
блока управления световой сигнализацией

Блок согласования SM-3.0 LITE

Обладает следующими функциями:

- автоматическое распознавание светодиодных, однонитевых и слаботочных ламп автомобиля;
- два режима работы блока согласования (переключение режимов работы позволит корректно установить блок на широкий спектр автомобилей)*;
- автоматическое восстановление работы канала;
- поканальная защита от перегрузок электрических цепей автомобиля;
- энергосберегающий режим (потребление 1 мА)

* переключение режимов работы блока производится самостоятельно при установке, в случае не стабильной работы на одном из режимов. Функция является сервисной и упрощает процесс установки (см. схема переключения режимов)

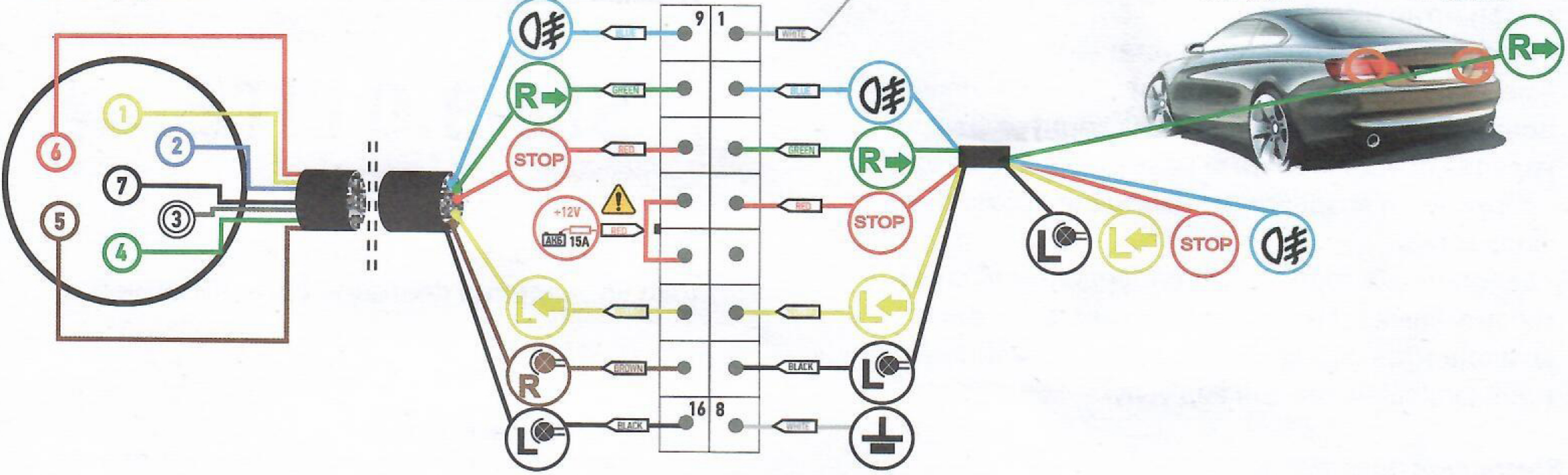
Максимальная суммарная нагрузка 160W

Максимальная нагрузка на канал:

- габарит 60 W
- стоп сигнал 60 W
- повторитель поворота 35W

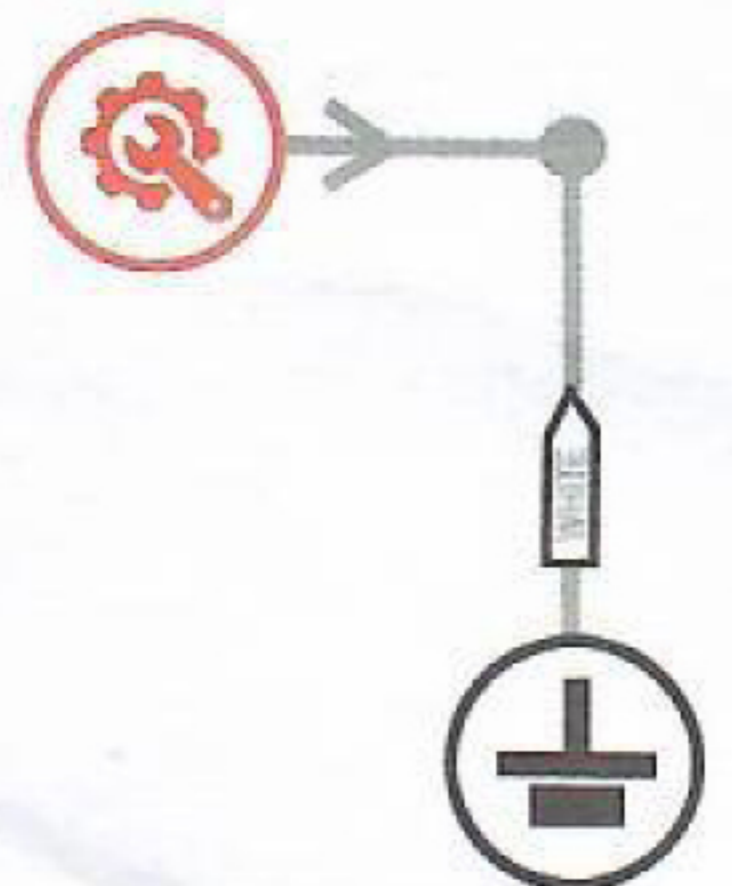
Сервисная функция
(переключения режимов)

Розетка фаркопа



*Лампы с двойной функцией

*Схема переключения режимов:



Для перехода на второй режим работы блока, необходимо провод с пином (поставляется в комплекте) вставить в разъем 1 (см. распиновку разъема) и подключить на массу.

